

bluEvolution

bluEvolution 82

Klassisches Design
trifft hervorragende
Energieeffizienz



Fenster sind immer individuell und ein entscheidender Wertfaktor

Fenster haben einen geringen Anteil an den Baukosten, aber erheblichen Einfluss auf das Eigenheim:

- Stilistisch passende Fenster geben dem Haus sein Gesicht und erhöhen den Immobilienwert.
- Tageslicht verbessert die Wohnatmosphäre und hat eine positive Auswirkung auf Gesundheit und Psyche.
- Der Energieeintrag gut gedämmter Fenster wirkt wie eine Heizung.
- Zwischen 25 und 50 % der Heizkosten und damit verbundener Umwelt- und CO₂-Belastungen können mit modernen Fenstern eingespart werden.
- Fenster sorgen für eine optimale Steuerung des Raumklimas.
- Die richtigen Fenster können das Einbruchrisiko um 80 % verringern.
- Die Lärmbelastung von außen kann durch passende Fenster in urbanen Regionen um bis zu 75 % reduziert werden.

Standort, Gebäude und Bewohner sind entsprechend sehr individuell. Die optimale Standard-Fensterlösung für alle Anforderungen gibt es daher nicht. Der Preis als alleiniges Entscheidungskriterium greift zu kurz. Die Fenster müssen auf die spezifischen Anforderungen entsprechend konfiguriert werden, um zum passenden Fenster „myWindow“ zu werden.



Mit taktilen Oberflächen wird das Fenster ein erlebbarer Teil des Wohnens

Wir machen Fenster zu etwas Besonderem: Mit unseren speziell entwickelten Oberflächen wird das Fenster ein Teil Ihres Wohnstils. Nutzen Sie alle Vorteile eines Fenstersystems aus dem Hause Salamander – mit der Optik und Haptik vielfältiger Materialien. Gestalten Sie Ihr Zuhause individuell bis ins kleinste Detail. Dazu steht Ihnen unser breites Dekor-Sortiment zur Verfügung. Zusätzlich bietet Ihnen Greta® attraktive, ökologische Möglichkeiten.

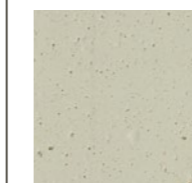


Greta® verbindet attraktive Oberflächen mit maximaler Nachhaltigkeit und optimaler Wärmedämmung. Unsere Materialexperten haben eine Recycling-Rezeptur entwickelt, die dem Fenster Farbe und Haptik verleiht. Die Profile werden mit Energie aus regenerativen Quellen erzeugt und können zu 100 % wiederverwertet werden.

Außen- wie Innenseite



Textur produziert aus 100 % recyceltem PVC



Lichtgrau



Olivgrau*



Steingrau*

* in Entwicklung

Das Salamander C3-Prinzip: Der Weg zur optimalen Konfiguration

Mit unserem speziell entwickelten Verfahren finden Sie das Fenster, das Ihre Ansprüche erfüllt. Dabei bestimmen diese drei Dimensionen maßgeblich, ob Ihre Wahl zum Gebäude und den äußeren Einflüssen passt:

Climate



Klimatische Bedingungen und lokale Gegebenheiten

Temperaturkurve und -differenz, Niederschlagsmenge, Sonnenstunden, Schneefall, Windlasten, Einbruchstatistik, Luftverschmutzung, Lärmbelastung, Höhe über NN.

Case



Objekteigenschaften

Baujahr, Art des Gebäudes, Wohnfläche, Etagen, Material der Fensterrahmen, Verglasung, Ausrichtung des Hauses nach GPS-Koordinaten, Anzahl der Fenster pro Hausseite, Fenstertypen, Anzahl der Sprossen, Maße der Fenster, Analyse der Lichtsituation: Abgleich der Ist- / Soll-Lichtsituation.

Client



Kundenansprüche

Optimierungsstrategien zu Licht- und Energieeintrag, historische Authentizität, regionaler Stil, individuelle Auswahl des Designs und der Materialität, ökologische Faktoren wie Dämmung und Recycling sowie Kosten.

Climate

bluEvolution 82 bietet effiziente Möglichkeiten zur Energieeinsparung und innovative Dichtungstechnologie auf höchstem Niveau. Damit ist es hervorragend als passivhaustaugliche Baukomponente geeignet.

Durch den Einsatz spezieller wärmeoptimierter Rahmen- und Flügelkonstruktionen in Verbindung mit einer wärmedämmenden Dreifachverglasung mit integriertem thermisch verbessertem Randverbund wird ein

Wärmedurchgangskoeffizient von $U_f = 0,92 \text{ W}/(\text{m}^2\text{K})$ erzielt. Damit können Heiz- und Energiekosten optimal eingespart werden.

Case

Baustil:

Dank seiner klassisch versetzten Optik kann bluEvolution 82 optimal an den individuellen Baustil angepasst werden. Auch eine runde Flügelvariante ist erhältlich.

Statik:

Im Standard lassen sich Fenstergrößen von 2,30 m realisieren und decken somit alle gängigen Baugrößen ab.

Orientierung:

Dank optimierter Wärmedämmwerte und hohem Lichteintrag kann bluEvolution 82 selbst auf der Nordseite die Energiebilanz signifikant verbessern.

Licht:

Die mit bluEvolution 82 realisierbaren Fenstergrößen erlauben einen optimalen Lichteintrag.

Client

Schallschutz:

Mit Verglasungsstärken von bis zu 52 mm kann ein Schallschutz von bis zu 47 dB erreicht werden.

Einbruchschutz:

Über Standardmaßnahmen kann mit bluEvolution 82 ein Einbruchschutz bis RC2 erreicht werden.

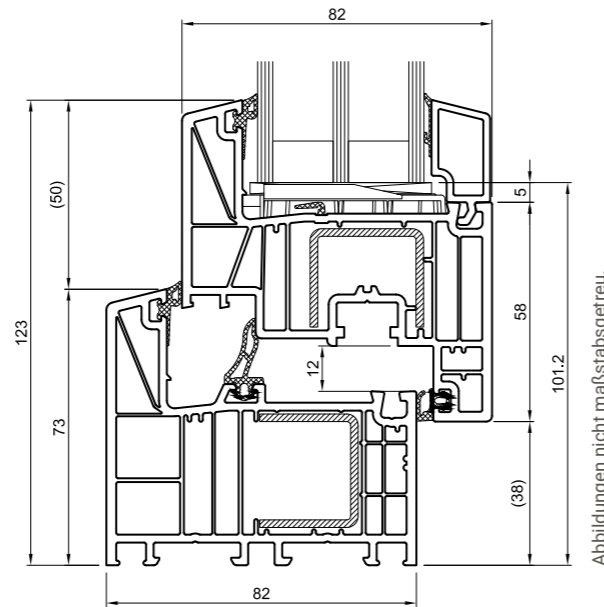
Oberflächen:

Brüggmann Weiss, Grundkörper alternativ auch Anthrazit, Braun und Caramel über 40 Standard-Foliendekore sowie individuelle Aluminium-Deckschalen.

Zusätzliche Oberflächen:

Greta®

Die wichtigsten Werte im Überblick



Mitteldichtungssystem:

- Ausgeklügelte Dichtungstechnik für optimale Energieeffizienz
- Als passivhaustaugliche Komponente bestens geeignet
- Hervorragende Wärmedämmung mit optionaler Dreifachverglasung und integriertem thermisch verbessertem Randverbund

Wärmedämmung	MD bis zu $U_f = 0,92 \text{ W}/(\text{m}^2\text{K})$; bis zu $U_w = 0,65 \text{ W}/(\text{m}^2\text{K})$
Schallschutz	47 dB
Sicherheit	bis RC2
Bautiefe	82 mm
Ansichtshöhe Flügel	69 mm
Ansichtshöhe Rahmen	73 mm
Maximale Größen	Standardflügel: Breite bis max. 1.500 mm Höhe bis max. 2.400 mm Balkontürflügel: Breite bis max. 1.600 mm Höhe bis max. 2.500 mm Haustürflügel: Breite bis max. 1.200 mm Höhe bis max. 2.400 mm
Öffnungsarten	Dreh-, Kipp- und Dreh-Kipp-Fenster, Nebeneingangs-, falt- oder PSK-Tür, Haustür

Der Wärmedurchgangskoeffizient U:
Je niedriger der U-Wert, desto geringer ist der Wärmeverlust im Winter und die Durchlässigkeit der Wärme im Sommer. U_f (frame) ist dabei der Dämmwert der Rahmen-Flügel-Kombination, U_w (window) der des gesamten Aufbaus inkl. der Verglasung.

Änderungen, Irrtum, Druck- und Satzfehler vorbehalten.

Das ideale, nachhaltigere Material – PVC

Wir konzentrieren uns bei der Herstellung von Fensterprofilen auf den nachhaltigen, langlebigen Werkstoff PVC und kombinieren diesen mit unseren innovativen Oberflächen. Damit gestalten Sie individuell, erlebbar und zum Gebäude passend – außen wie innen.

Salamander Window & Door Systems produziert an den Standorten in Türkheim und Włocławek (Polen) inzwischen mit 100 % Ökostrom.



SALAMANDER

WINDOW & DOOR SYSTEMS



Wir haben die passenden Türen und Fenster für Ihre Ansprüche –

dank jahrzehntelanger Erfahrung in der Profilentwicklung und PVC-Extrusion. Langlebig, individuell gestaltbar und von Beginn an nachhaltig: Wir entwickeln unsere Systeme ständig weiter, um Ihnen heute schon das perfekte Fenster der Zukunft zu bieten.

Salamander Industrie-Produkte GmbH



2021-05

