

evolutionDrive

HST

Die komfortable Hebeschiebetür-Lösung
für die Verbindung nach draußen

Schiebeelemente: Für ein Maximum an Design, Licht & Komfort

Groß dimensionierte Schiebetüren liegen im Trend der modernen Architektur:

- Schiebeelemente machen Räume großzügig und hell.
- Die Anforderungen an baubare Elementgrößen steigen.
- Selbst in kleinen Wohnsituationen sind Schiebelösungen die platzsparende Verbindung nach draußen.
- Die richtigen Elemente können das Einbruchrisiko um 80 % verringern.
- Auch in urbanen Regionen kann die Lärmbelästigung durch den Einsatz passender Elemente um bis zu 75 % reduziert werden.



evolutionDrive HST – bedienbar mit nur einem Handgriff

Hoher Bedienkomfort

- Komfortable, einfache Bedienung mit nur einem Handgriff
- Leichtgängige Verschiebung und zuverlässiger Lauf
- Keine Stolperfallen: Barrierefreie Ausführung des Schwellenbereichs – geradlinig und besonders pflegeleicht
- Kein Türknallen bei Stoßlüftung
- Wartungsarmes Schiebesystem

Zuverlässiger Schutz

- Hochwertige Dichtungen schützen optimal vor Wind, Hagel und Schlagregen
- Effektiver Wärmeschutz
- Sicherheitskomponenten können individuell an den gewünschten Einbruchschutz angepasst werden

Raumwunder

- Ermöglicht großflächige Durchgänge mit hohem Glasanteil
- Maximale Stabilität auch bei breiten Fensterfronte
- Kein Platzbedarf zum Öffnen nötig
- Keine in den Raum stehenden Türflügel
- Ermöglicht einen hohen Glasanteil für bestmögliche Lichtdurchflutung des Wohnraumes



Das Salamander C3-Prinzip: Der Weg zur optimalen Konfiguration

Mit unserem speziell entwickelten Verfahren finden Sie das Element, das Ihre Ansprüche erfüllt. Dabei bestimmen diese drei Dimensionen maßgeblich, ob Ihre Wahl zum Gebäude und den äußeren Einflüssen passt:

Climate



Klimatische Bedingungen und lokale Gegebenheiten

Temperaturkurve und -differenz, Niederschlagsmenge, Sonnenstunden, Schneefall, Windlasten, Einbruchstatistik, Luftverschmutzung, Lärmbelastung, Höhe über NN.

Case



Objekteigenschaften

Baujahr, Art des Gebäudes, Wohnfläche, Etagen, Material der Fensterrahmen, Verglasung, Ausrichtung des Hauses nach GPS-Koordinaten, Anzahl der Fenster pro Hausseite, Fenstertypen, Anzahl der Sprossen, Maße der Fenster, Analyse der Lichtsituation: Abgleich der Ist- / Soll-Lichtsituation.

Client



Kundenansprüche

Optimierungsstrategien zu Licht- und Energieeintrag, historische Authentizität, regionaler Stil, individuelle Auswahl des Designs und der Materialität, ökologische Faktoren wie Dämmung und Recycling sowie Kosten.

Climate

Dank optimierter Dichtungsebenen bietet die evolutionDrive Hebeschiebetür einen effizienten Wärmeschutz. So werden Wärmeverluste und Tauwassergefahr minimiert.

Mit einem Wärmedurchgangskoeffizienten von bis zu $1,3 \text{ W}/(\text{m}^2\text{K})$ eignet sich evolutionDrive HST besonders für Standorte, an denen ein hoher Lichteintrag gefordert wird.

Case

Baustil / Fenstertyp:

Designorientiertes Stilelement für Neu- und Altbau.

Licht:

Der hohe Glasanteil macht die evolutionDrive HST zu der optimalen Lösung für Wohnsituationen in denen viel natürliches Licht gefordert ist.

Statik:

Das clevere Design bildet die Basis für eine optimale Stabilität und ermöglicht durch eine statisch ausgewogene Konstruktion hohe Glasanteile. So können Maximalgrößen bis zu $6,50 \text{ m} \times 2,70 \text{ m}$ umgesetzt werden.

Orientierung:

Dank optimierter Wärmedämmwerte und hohem Lichteintrag kann die evolutionDrive HST selbst auf der Nordseite die Energiebilanz signifikant verbessern.

Client

Schallschutz:

Mit Verglasungsstärken von bis zu 52 mm kann ein Schallschutz von bis zu 43 dB erreicht werden.

Einbruchschutz:

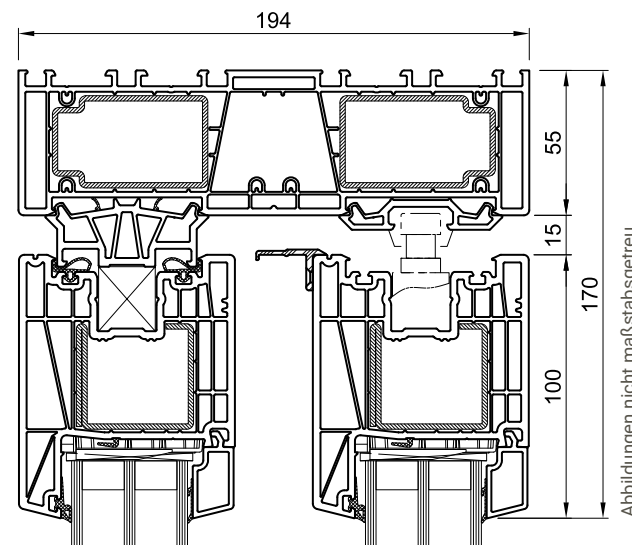
Über Standardmaßnahmen kann mit evolutionDrive HST ein Einbruchschutz bis RC2 erreicht werden.

Oberflächen:

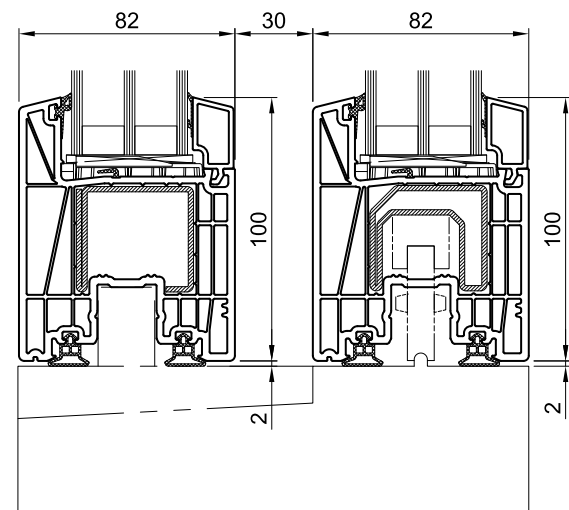
Salamander Weiss, Brüggmann Weiss, Grundkörper alternativ auch Braun, über 40 Standard-Foliendekore sowie individuelle Aluvorsatzschalen.

Die wichtigsten Werte im Überblick

- Das Schiebesystem für ein offenes Raumgefühl
- Barrierefreie Schwelle
- Hervorragende Statik bei maximalen Elementgrößen



Wärmedämmung	U_w bis zu 0,64 W/(m ² K) U_f bis zu 1,3 W/(m ² K)
Schallschutz	bis 43 dB
Sicherheit	RC2
Bautiefe Flügel	82 mm
Bautiefe Zarge	194 mm
Ansichtshöhe Flügel	100 mm
Ansichtshöhe Zarge	55 mm
Maximale Größen (mit Standardflügel)	Breite bis max. 6.500 mm Höhe bis max. 2.700 mm
Öffnungsschemata	
Einsatzbereiche	Hebeschiebetür



Der Wärmedurchgangskoeffizient U:
Je niedriger der U-Wert, desto geringer ist der Wärmeverlust im Winter und die Durchlässigkeit der Wärme im Sommer. U_f (frame) ist dabei der Dämmwert der Rahmen-Flügel-Kombination, U_w (window) der des gesamten Aufbaus inkl. der Verglasung.

Das ideale, nachhaltigere Material – PVC

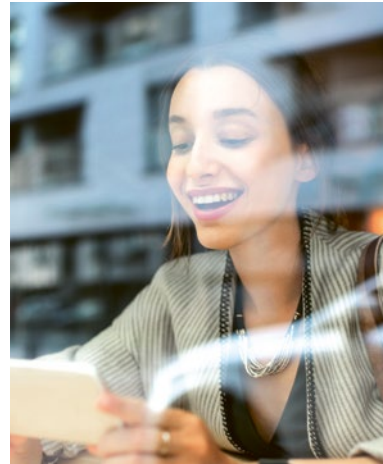
Wir konzentrieren uns bei der Herstellung von Schiebeelementprofilen auf den nachhaltigen, langlebigen Werkstoff PVC und kombinieren diesen mit unseren innovativen Oberflächen. Damit gestalten Sie individuell, erlebbar und zum Gebäude passend – außen wie innen.

Salamander Window & Door Systems produziert an den Standorten in Türkheim und Włocławek (Polen) inzwischen mit 100 % Ökostrom.



SALAMANDER

WINDOW & DOOR SYSTEMS



Wir haben die passenden Türen und Fenster für Ihre Ansprüche –

dank jahrzehntelanger Erfahrung in der Profilentwicklung und PVC-Extrusion. Langlebig, individuell gestaltbar und von Beginn an nachhaltig: Wir entwickeln unsere Systeme ständig weiter, um Ihnen heute schon das perfekte Fenster der Zukunft zu bieten.

Salamander Industrie-Produkte GmbH



2021-05

